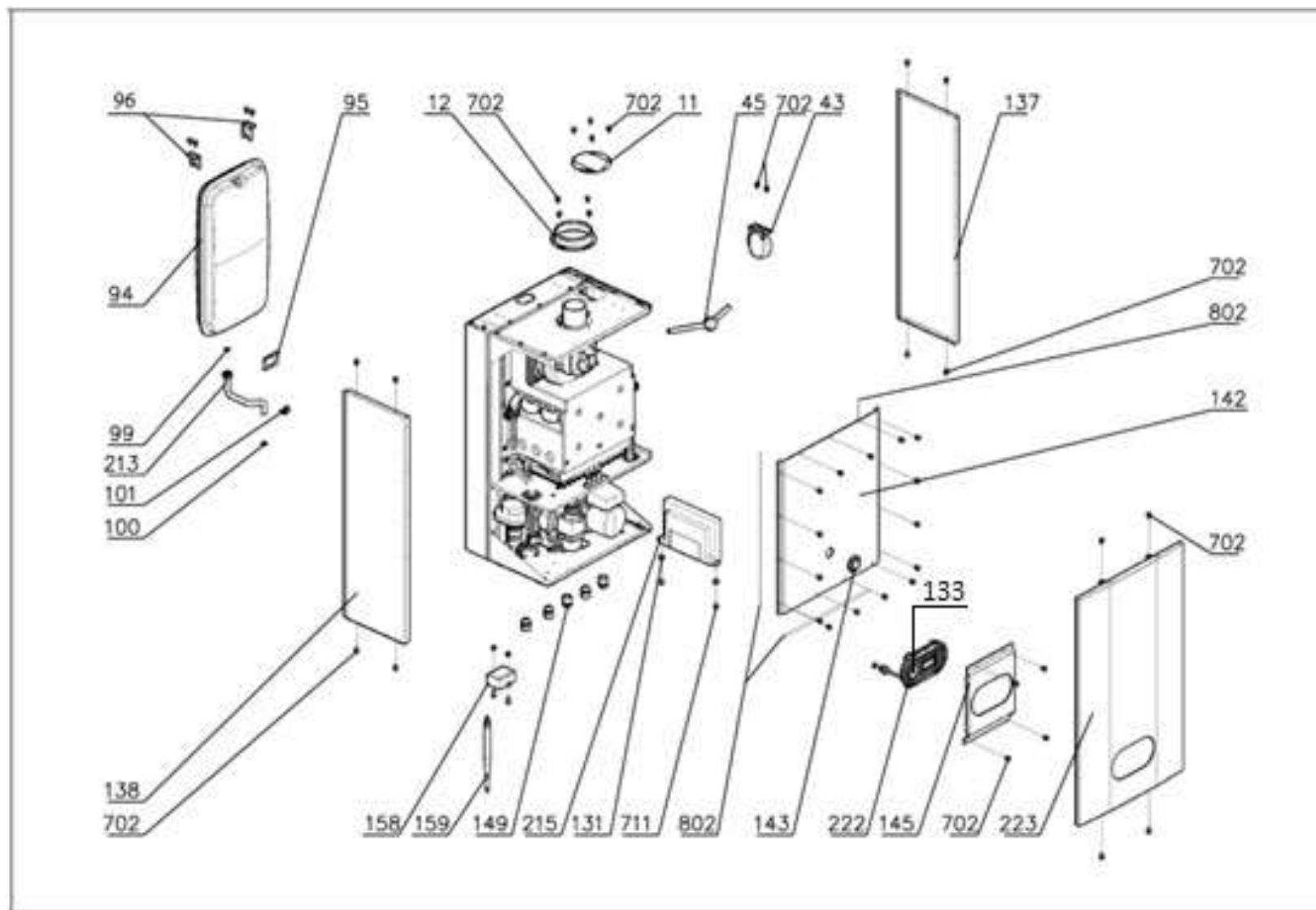


Схемы и Спецификации котлов ARDERIA серии D, модели 24

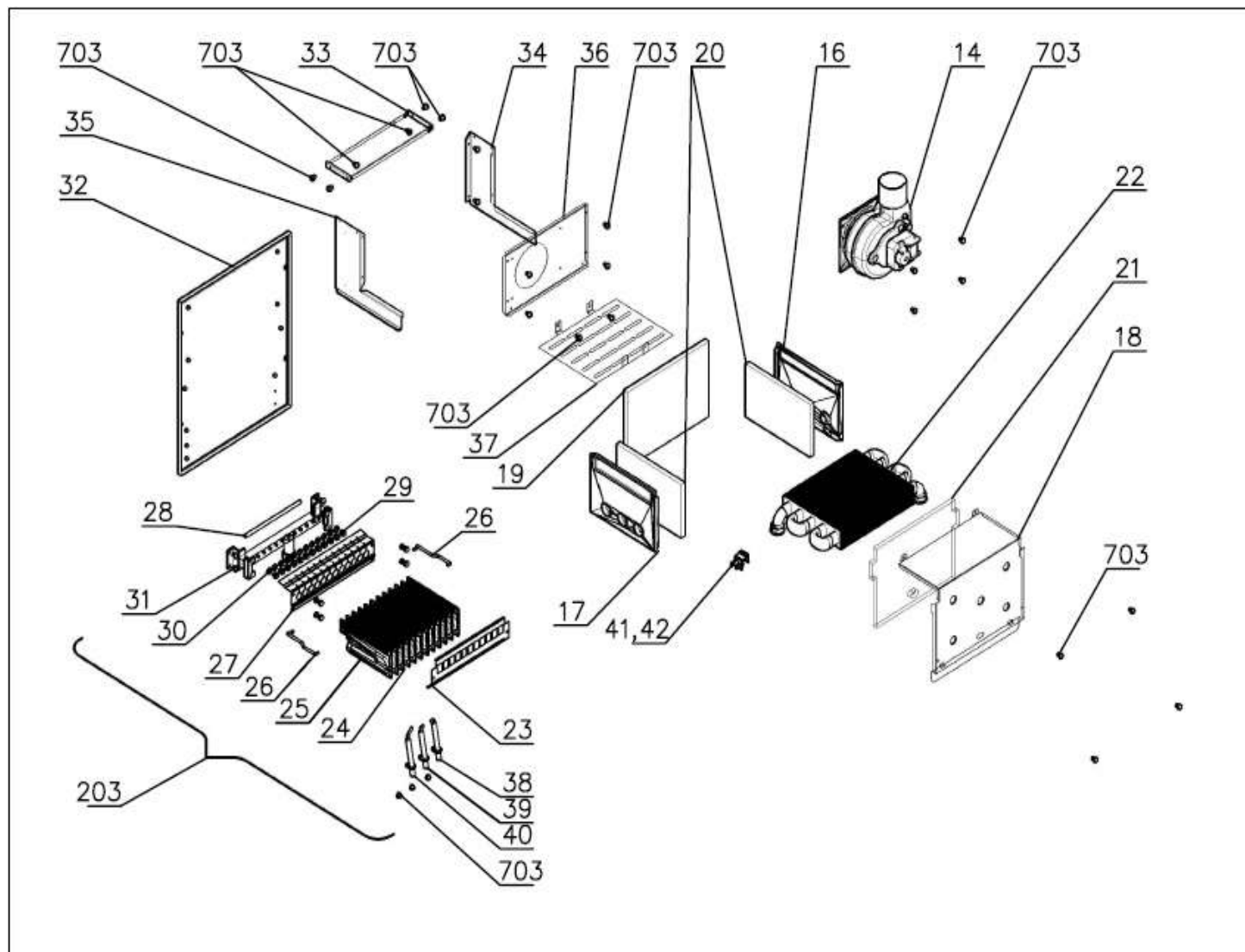
Схема № 1



Спецификация к Схеме № 1

№ поз.	Артикул	Наименование
11	22013.0100-059	Заглушка 05
12	22013.0100-043	Фланец дымохода Ал Ф100
43	22013.0600-001	Датчик давления воздуха дифференциальный KFY-5 70/45Pa
45	22013.0100-100	Трубка силиконовая 5x2мм с конденсатосборником
94	2501148	Расширительный бак (экспансомат) VRP 250-7 прямоугольный
95	22013.0100-080	Планка 79, оц
96	22013.0100-081	Уголок 80, оц
99	22013.0700-014	Прокладка уплотнительная G 3/8"
100	22013.0300-020	Кольцо уплотнительное патрубка бака Ф8 х Ф2.2 х Ф12.4
101	22013.0300-019	Клипса трубки бака Ф10, поджатая
131	22013.0700-032	Шайба d 12.5x6.3x4
133	22013.0336-002	Манометр прямоугольный 4 bar G 1/4"
137	22013.0100-085	Крышка боковая П 57
138	22013.0100-046	Крышка боковая Л 58
142	22013.0100-086	Крышка камеры 52-1К
143	22013.0100-095	Стекло предметное 26 x 38 x 1 мм
145	22013.0100-087	Рамка дисплея 56
149	22013.0700-024	Заглушка транспортировочная 1/2" x 3/4"
158	2201300 - 006	Модуль удаленного управления QK-RM03 котла Arderia
159	2201300 - 016	Антенна модуля удаленного управления QK-RM03
213	22013.0300-027	Патрубок бака в сборе, (D24)
215	D22013.0631-320	Модуль управления JLG220VK010 (тип 2)
222	D22013.0636-200	Модуль индикатора GB-LCD001
223	22013.0100-088	Крышка корпуса в сборе 76
702	22013.0700-002	Саморез 4,2x6,5 острый, полукруглая головка, цинк, DIN 7981
711	22013.0700-033	Саморез 6,3x16 острый, полукруглая головка, цинк, DIN 7981
802	92044-014	Уплотнение камеры, (D24)

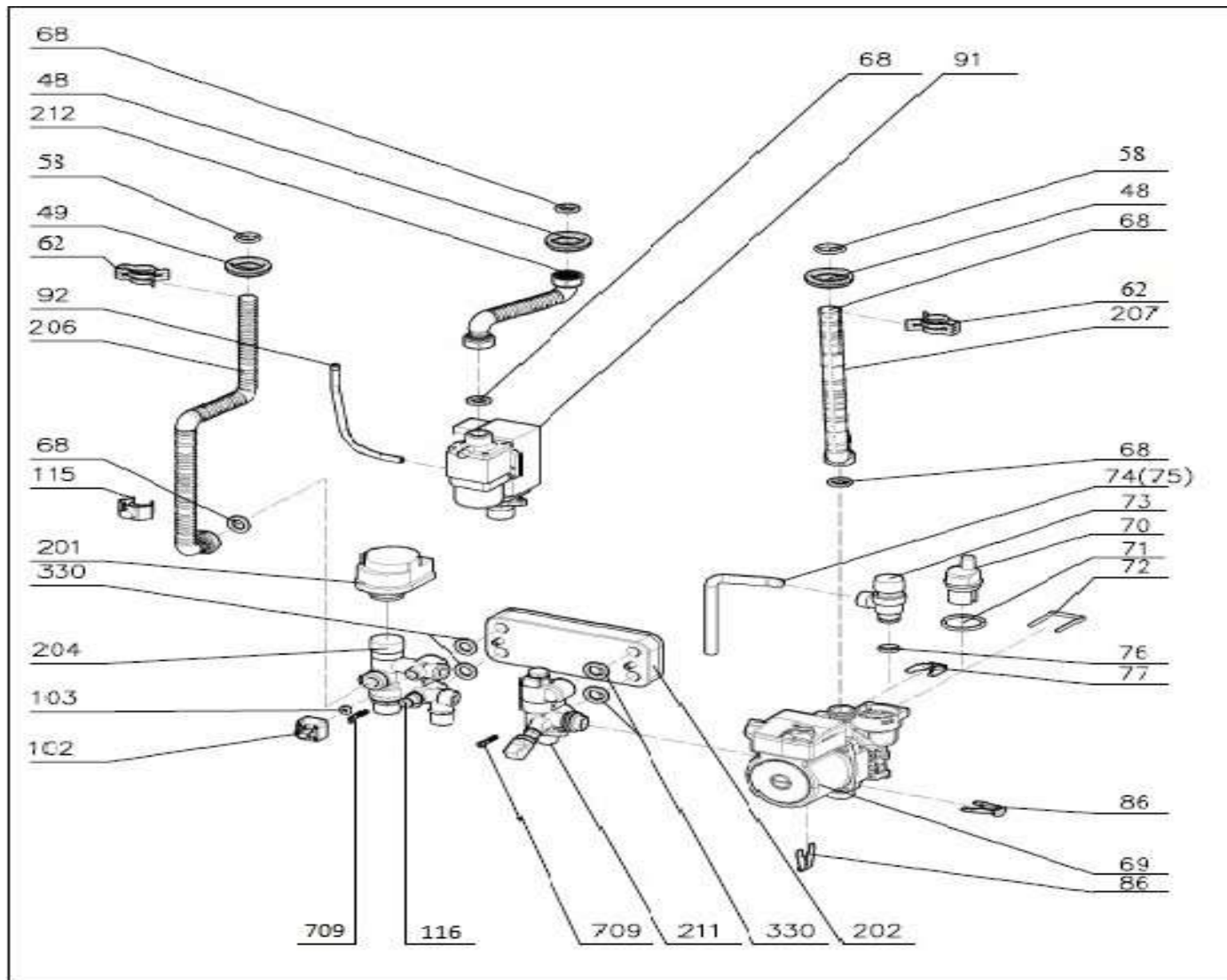
Схема № 2



Спецификация к Схеме № 2

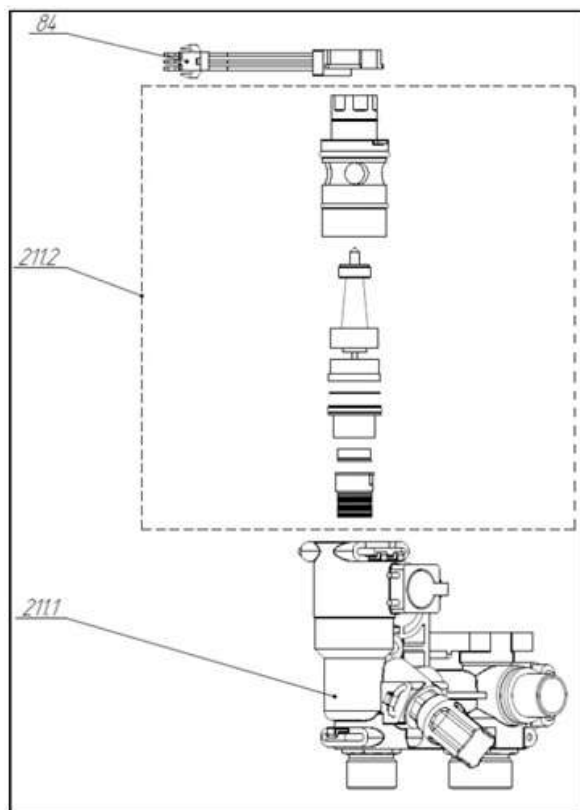
№ поз.	Артикул	Наименование
14	D22013.0210-001	Вентилятор CON C258125
16	D22013.0220-012	Панель ГК24-1К правая (стенка камеры сгорания правая)
17	D22013.0220-011	Панель ГК24-1К левая (стенка камеры сгорания левая)
18	D22013.0220-013	Крышка ГК24-1К
19	D22013.0220-014	Плита теплоизоляции задняя 24-1К
20	22013.0210-034	Плита теплоизоляции боковая 18/24
21	D22013.0220-016	Плита теплоизоляции передняя 24-1К
22	D22013.0320-001	Теплообменник 5T OV 24x12 B225 74 Fins
23	22013.0210-017	Пластина горелки 11NP NPS135 pitch 19 передняя
24	22013.0210-019	Рожок горелки средний
25	22013.0210-018	Рожок горелки боковой
26	22013.0210-020	Скоба пружинная
27	22013.0210-021	Пластина горелки 11NP NPS135 pitch 19 задняя
28	22013.0210-022	Стержень фиксирующий горелки 11NP NPS135 pitch 19
29	D22013.0210-023	Форсунка газовая NP 78
30	D22013.0210-024	Прокладка форсунки 200/3.317
203	D22013.0220-006	Горелка газовая 11NP NPS135 pitch 19 в сборе
31	22013.0210-025	Коллектор газовый горелки 11NP NPS135 pitch 19
32	D22013.0220-007	Основание ГК24-1К (шасси горелки)
33	D22013.0220-026	Крышка ГТ24-1К
34	D22013.0220-028	Стенка ГТ24-1К правая
35	D22013.0220-027	Стенка ГТ24-1К левая
37	D22013.0220-030	Пластина рассекателя 24-1К
38	22013.0210-008	Электрод розжига 1 с проводом
39	22013.0210-009	Электрод розжига 2 с проводом
40	22013.0210-010	Электрод датчика ионизации
41	D22013.0610-001	Датчик перегрева 92°C
42	D22013.0210-031	Хомут крепления датчика перегрева

Схема № 3



Спецификация к Схеме № 3

№ поз.	Артикул	Наименование
48, 49	22013.0100-032	Уплотнение трубы Ф43 х Ф16 в дне камеры
62	D22013.0300-011	Клипса патрубка отопления D18
68	22013.0700-010	Прокладка уплотнительная G 3/4"
69	22013.0400-016	Электронасос циркуляционный Arderia CPB3A 15/5 (ЗЧ)
70	22013.0400-002	Воздухоудалитель автоматический Ф36 х 67
71	22013.0400-003	Кольцо уплотнительное воздухоудалителя Ф36 х Ф3.3 х Ф42.6
72	22013.0400-004	Клипса воздухоудалителя Ф3 х 36 х 51
73	22013.0400-005	Клапан безопасности в сборе
74	22013.0300-014	Трубка прозрачная из ПВХ 8х11 мм
75	22013.0300-015	Трубка прозрачная из ПВХ 10х14 мм
76	22013.0400-006	Кольцо уплотнительное клапана безопасности Ф16 х Ф2.6 х Ф21.2
77	22013.0400-007	Клипса клапана безопасности Ф18
86	22013.0400-012	Клипса фитинга входа воды Ф21
91	22013.0500-001	Клапан газовый CPV-H2230G5T
92	22013.0100-099	Трубка силиконовая 5х2мм, 250мм
102	22013.0600-010	Датчик давления теплоносителя KSY-C04-12
103	22013.0700-015	Прокладка уплотнительная G 1/4"
115	22013.0630-001	Датчик температуры NTC WarmTem (клипса Ф 18мм)
116	22013.0630-009	Датчик температуры NTC BOuTem (G 1/8"F)
201	D22013.0311-008	Сервопривод группы 220VAC
202	D22013.0311-005	Теплообменник ГВС В3-12А-10, 10 пластин
204	D22013.0311-015	Узел выхода группы СНХОР-01
206	22013.0300-024	Патрубок выхода отопления в сборе
211	D22013.0321-017	Узел входа воды с краном подпитки, группы СНХОР-01 10L
212	22013.0500-004	Патрубок газовый в сборе
207	D22013.0300-025	Патрубок насос - теплообменник отопление D18/D24 в сборе
58	22013.0300-006	Кольцо уплотнительное патрубка отопления Ф17 х Ф3 х Ф23
330	D22013.0311-010	Кольцо уплотнительное ТО пластинчатого
709	22013.0711-037	Винт М5х20 DIN912 нерж. сталь



Поз. 211 (Схема № 3) Узел входа воды группы СНХОР-01 10L, в сборе

№ поз.	Артикул	Наименование
84	D22013.0620-002	Датчик расхода воды ГВС узла СНХОР-01 (крепл. клипса)
211.1	D22013.0321-014	Узел входа воды с краном подпитки, группы СНХОР-01 10L
211.2	D22013.0321-016	Расходомер 10L узла входа воды, группы СНХОР-01 10L